

プランターカバー

親子で楽しむものづくり

〈材料〉

- SPF材 1×4材
6フィート 19×89×長さ1820mm
4本分
- 先割れビス 30mm

〈使用する道具〉

- インパクトドライバー
- ジグソー ●紙ヤスリ
- 木工用ボンド ●刷毛
- ペイントバケツ
- 木材保護塗料
- 軍手 ●メジャー

〈あれば便利なもの〉

- マスク ●ブローア
- ブルーシート ●作業台



プランターのサイズに合わせて組み立てれば
自分だけのオリジナルプランターカバーのできあがり!色を塗ったり飾り付けを
したり、お好きなアレンジを加えればよりいっそうステキな仕上がりに!

【作り方】

1 材料の準備



1×4材を用意し、写真のようにカットします。詳しい図面は裏面を参照してください。

2 底板に脚を取付け



底板 M・N と脚 O・P を口形にして組み立てます。

3 柱部分の組立て



底板に柱となる E・F・G・H を取り付けます。

4 上部側板(長)の組立て



側板(長)を柱に取り付けます。歪まないようにするため、側板は上部から取り付けます。

5 下部側板(長)の組立て



工程4と同様に下部の側板 C・D を取り付けます。

6 側板(短)の組立て



短い側板 I・J・K・L を取り付けます。ビスを打つ際、工程4・5で打ったビスとあたらないように気をつけてください。

7 防腐塗料を塗る



最後に全体に木材保護塗料を塗ります。カドや隙間、裏面もむらなく塗りましょう。

8 完成です



塗料が乾燥したら完成です!お好みで飾り付けをして楽しみましょう。ここでは余った木を切って作った花をボンドで取り付けました。

プランターカバー

親子で楽しむものづくり

【材料とカット】

〈材料〉

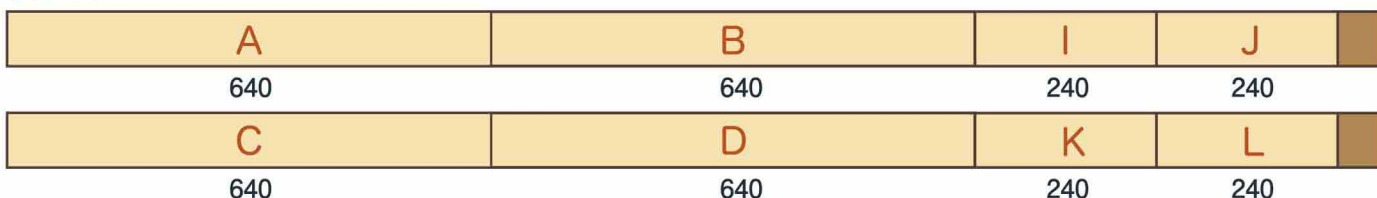
●SPF材 1×4 6フィート 19×89×長さ1820mm 4本分

※単位はmmです。

底面用



側面用

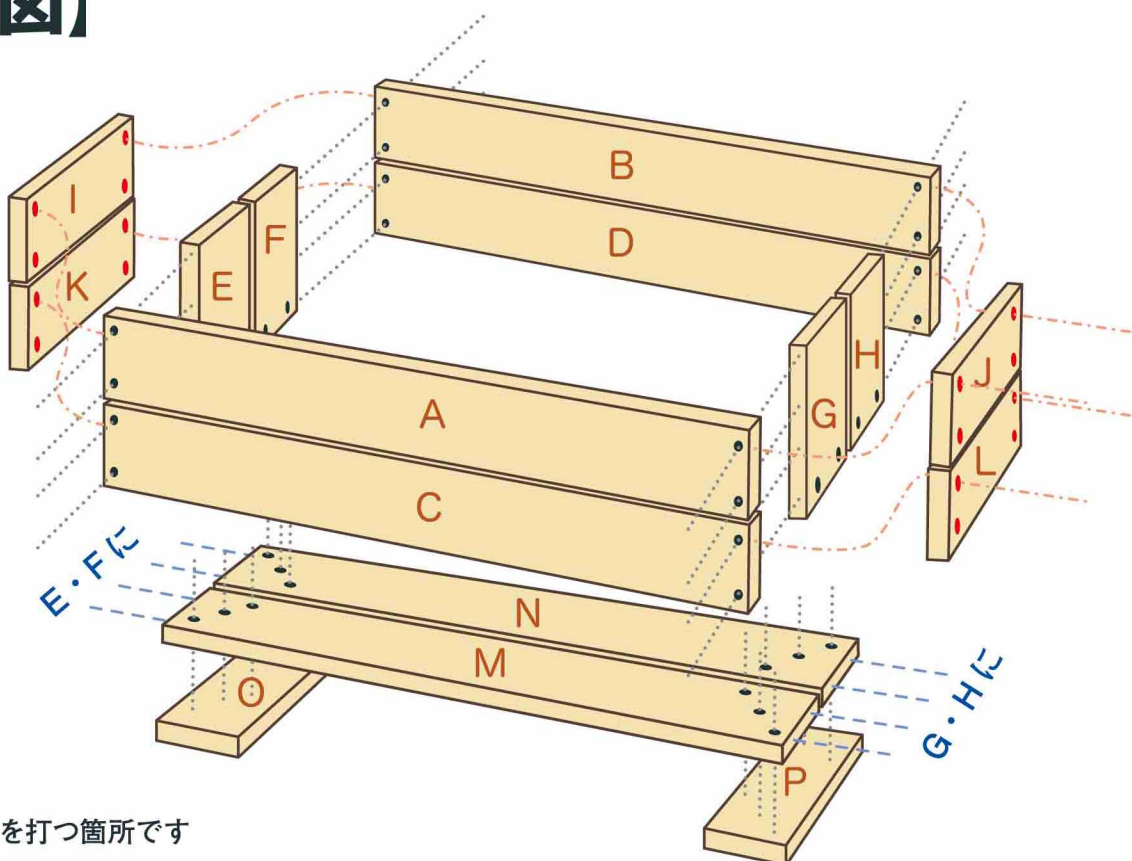


柱材

飾り用



【組立図】



●.....ビスを打つ箇所です