

# スライド式小物ラック

親子で楽しむものづくり **8**

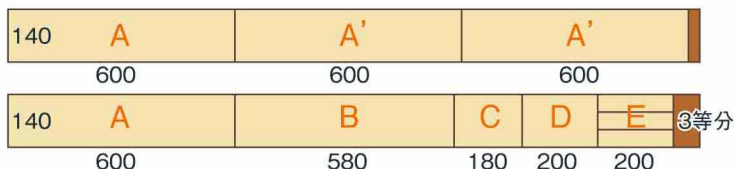


スライド式の小物ラックです。  
スペースに合わせて横幅を変えられるのが特徴的。  
ちょっとした飾りやちいさな植物をおくのにちょうどいい  
ディスプレイラックとして。角度を傾けてみたり、部屋の様  
式で変化できる、使い勝手のよいラックです。

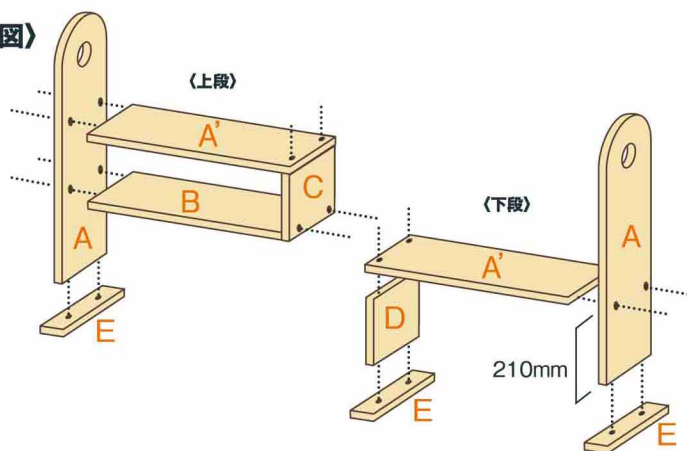
〈使用する道具〉 ●電動ドライバー ●ジグソー ●トリマー ●メジャー  
●紙やすり320番 ●クランプ

〈材料〉 ●SPF 6F×1×6材…2本 ●細目のコーススレッド  
●塗料 着色用ステイン ●塗料 仕上用ニス

〈木取り図〉 ※サイズの単位はmmです。

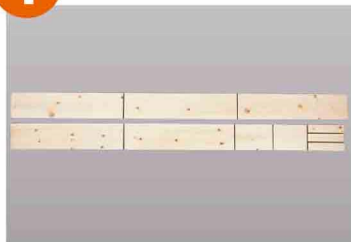


〈組立図〉



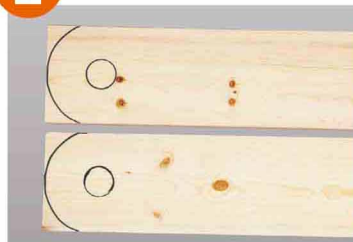
## 【作り方】

### 1 材料の準備



6F×1×6材を2本用意し、写真のようにカットします。図面も参照してください。

### 2 側板の線引き



側板を飾り加工するため、写真のようにAに線引きをします。

### 3 側板の飾り加工



先にドリルで穴をあけてからジグソーで円を切る。材料をクランプで固定して、線に沿ってジグソーで切断します。

### 4 面取りをする



先ほどカットしたA(2枚)、そしてE(3枚)をそれぞれトリマーで面取りしていきます。

### 5 下の段の組立て



側板A・DにそれぞれEを脚として取付けます。脚を取付けた側板AとDにA'をビス止めしていきます。

### 6 上の段の組立て



左側も同じく組み立てます。上段にA'、下段にB、繋ぎにCを使います。高さは工程⑤で作った右側にのせて高さを決めて下さい。

### 7 塗装する



紙やすりで表面を磨き、好みの着色剤で塗装します。

### 8 完成です



ニスで上塗りすれば完成です。今回は黒色と白色を作ってみました。和風、洋風、ナチュラルとイメージに合わせて塗料を選んでみてください。