

パイン集成材のサイコロボックス



小物を置いたり、本を並べたり、
写真を飾ったり。サイズだって、
ボックスの置き方もあなた次第。
カンタンだから
つくって楽しいDIY。



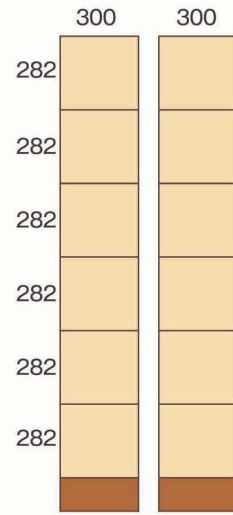
〈使用する道具〉

●のこぎり ●メジャー ●木工用ボンド ●電動ドライバー ●下穴用ドリル

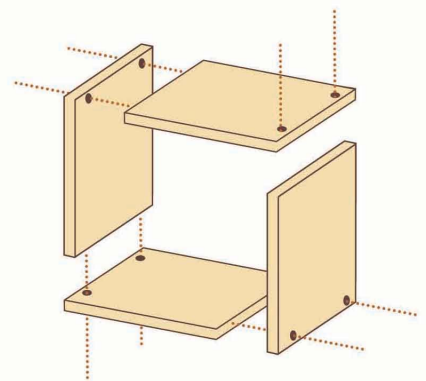
〈材料〉

●パイン集成材 約1820×300×18mm…2枚
●先割れネジ 40mm

〈木取り図〉



〈組立図〉



パイン集成材2枚から、
サイコロボックス3つ分の材料がとれます。

※サイズの単位はmmです。

【作り方】

1 材料の準備



上記の材料を参考に、パイン集成材
とそれぞれ道具を準備します。

2 材料のカット



のこぎりで材料をカットしていきま
す。ここで真すぐ切ることが上手く
つくるポイントです。

3 下穴あけ



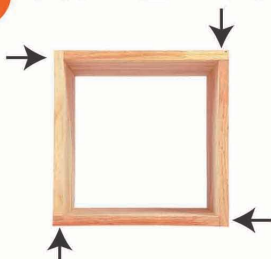
下穴用ドリルを使って、端から5cm
程度の箇所にて穴をあけておきます。

4 本体の組立て①



下穴を開けた板を1枚ずつビス止めし
ていきます。木工用ボンドで接着し、
ネジ止めすると丈夫に仕上がります。

5 本体の組立て②



写真のように、正方形になるよう、
向きを合わせて下さい。

6 完成です



たくさんつくって、並べ方を工夫して
みて下さい。

たくさんつくれば、並べ方の
バリエーションもいろいろ！

