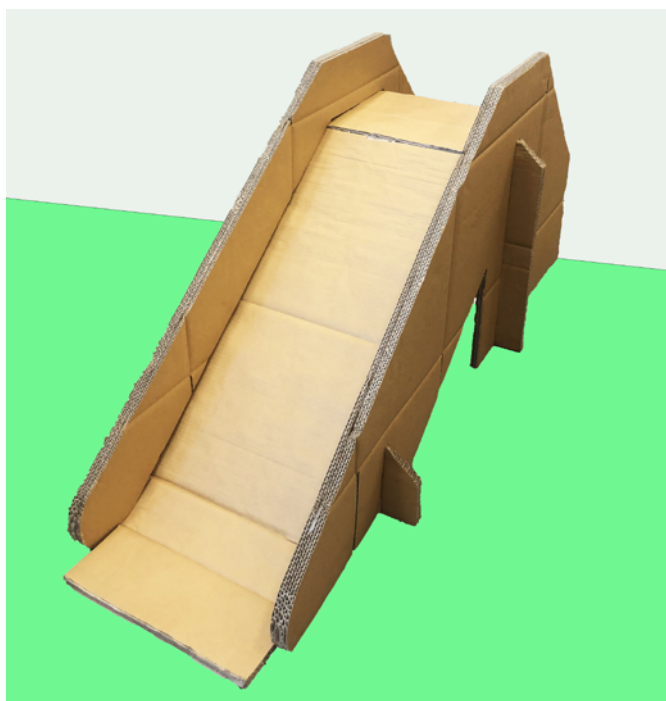


超高難易度！！ ダンボールすべり台

作り方の手順書



すごく大変だけど
完成した時の
達成感は最高！



完成までの流れ

今回使用したもの

特大サイズダンボール・・・・・・・・27枚
 ・5枚厚×3セット(15枚)
 ・4枚厚×2セット(8枚)
 ・2枚厚×2セット(4枚)
 木工用接着剤・・・・・・・・4.75kg
 大きなカッター・・・・・・・・1個
 大きな定規・・・・・・・・2本
 ・今回は60cmの定規を使用

材料費：約9,500円
 (ダンボール、木工用接着剤)
 製作期間：約1週間

STEP.01

ダンボールを貼り合わせる

ダンボールを木工用接着剤でくっつけて、5枚重ね、4枚重ね、2枚重ねの3タイプに貼り合わせます。

途中ではがれないようにしっかりと接着しよう！



分厚くて切れにくい場合は数回に分けて少しずつ切ろう！



STEP.02

ダンボールをカットする

手順書をもとに、ダンボールの厚さに注意して図面を引き、カッターでカットします。

STEP.03

組み立てる

手順書に従い、カットしたダンボールを組み立てます。

順番に注意して組み立てよう！



STEP.04

完成！

組み立て終わったら完成です！
 すべてみましょう！
 好みによって、自由にデコレーションしてもOKです。

図面の人や物に近づかないように足を付けて遊ぼう！



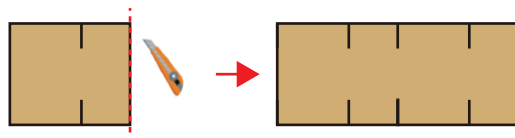
この手順書は安全を保障するものではありません。
十分に注意して作成、使用してください。

01. ダンボールの解体

ダンボールを切り開いて準備をしよう

ダンボールを点線の箇所でカットします。

手を切らないように注意して切りましょう。

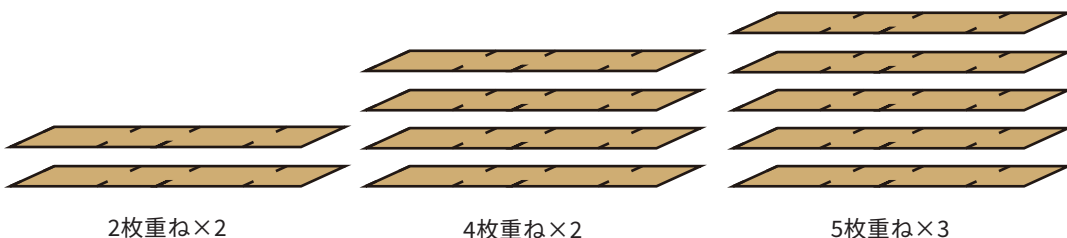


02. ダンボールの接着

切り開いたダンボールを接着しよう

木工用接着剤を使ってしっかり接着します。

2枚重ね、4枚重ね、5枚重ねの3タイプを作ります。



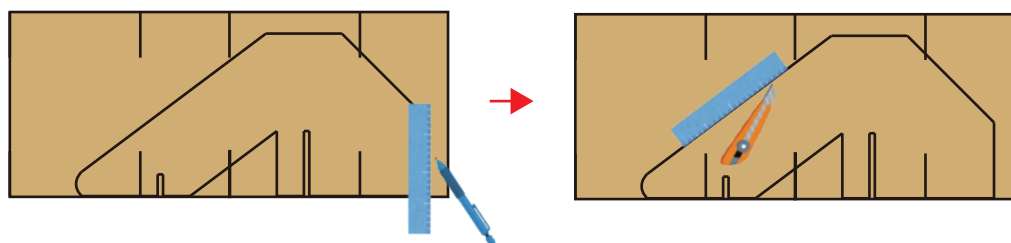
03. 図面引きとカット

ダンボールに図面を引き、カッターでカットする

設計図面の通りにペンと定規を使って線を引きます。数値が細かいので間違えないように注意しましょう。

図面を引き終わったらカッターでカットします。

切りにくい時は数回に分けて少しずつカットしましょう。

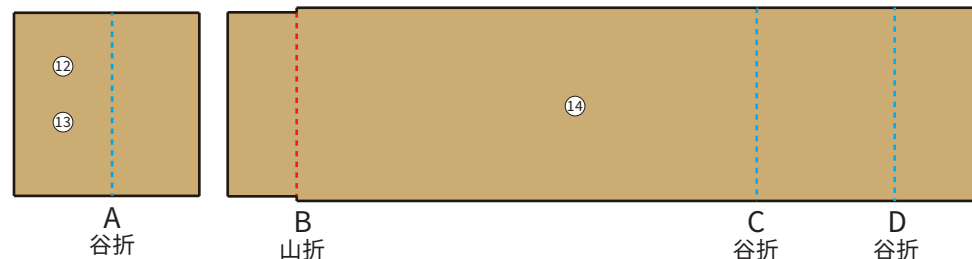


04. 折る箇所に切れ目を入れる

点線部分に切れ目を入れて、山折り、谷折りしやすくする

点線部分(A~D)に切れ目を入れましょう。

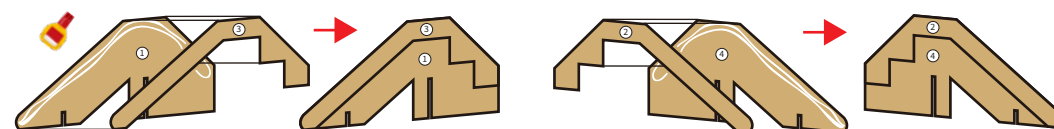
Vの字に切れ目を入れて、最後の1枚を残します。



05. 部品の接着

①・②に③・④を貼り付ける

接着剤を使って貼り付けます。向きに注意しましょう。

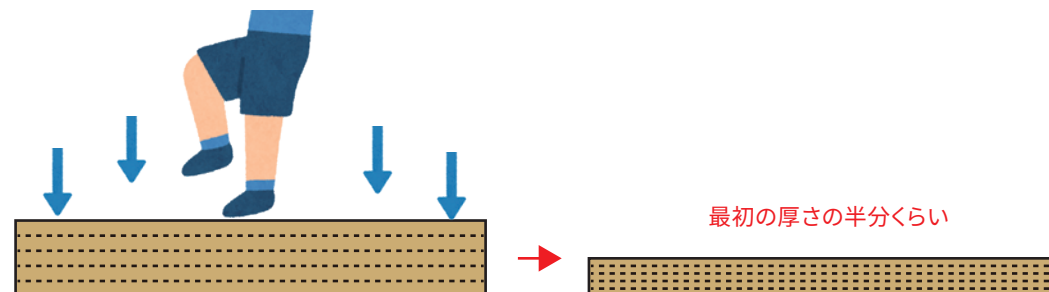


06. 部材の圧縮

⑫・⑬・⑭を圧縮して固める

足で踏んだりして部材を圧縮して薄く踏み固めます。(最初の厚さの半分程度)

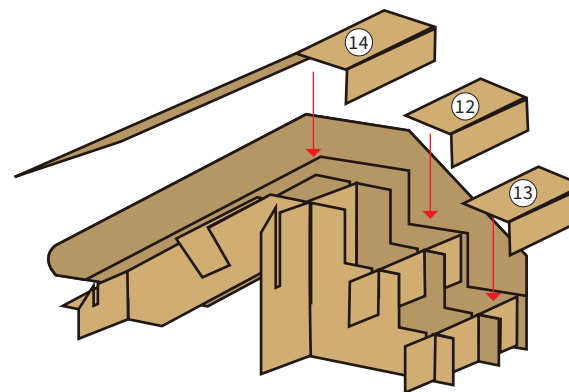
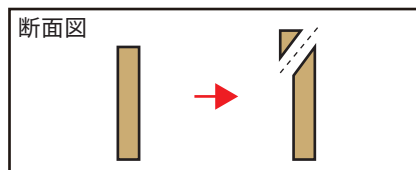
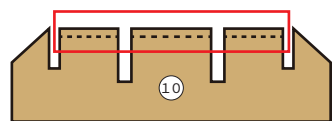
こうすることで組み立てやすくなります。



07. 部材のカット

⑩のパーツを斜めにカット

組み立てた時にすべり面と平行になるように、赤線で囲っている部分を斜めにカットします。

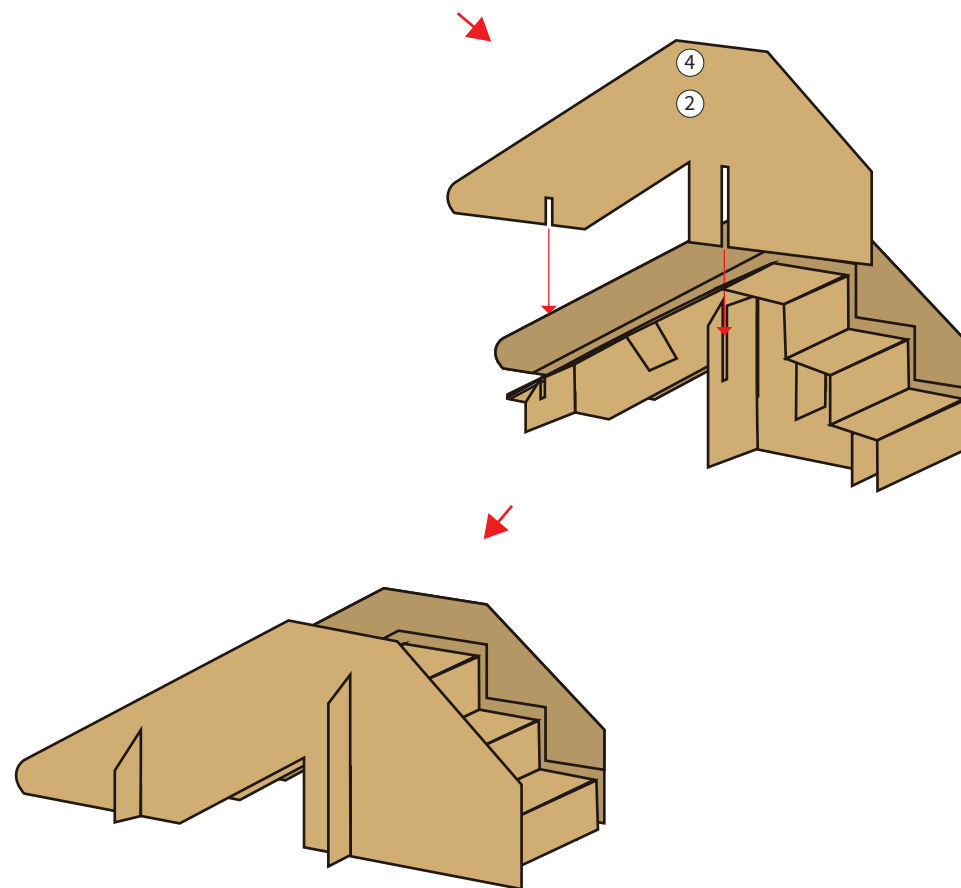
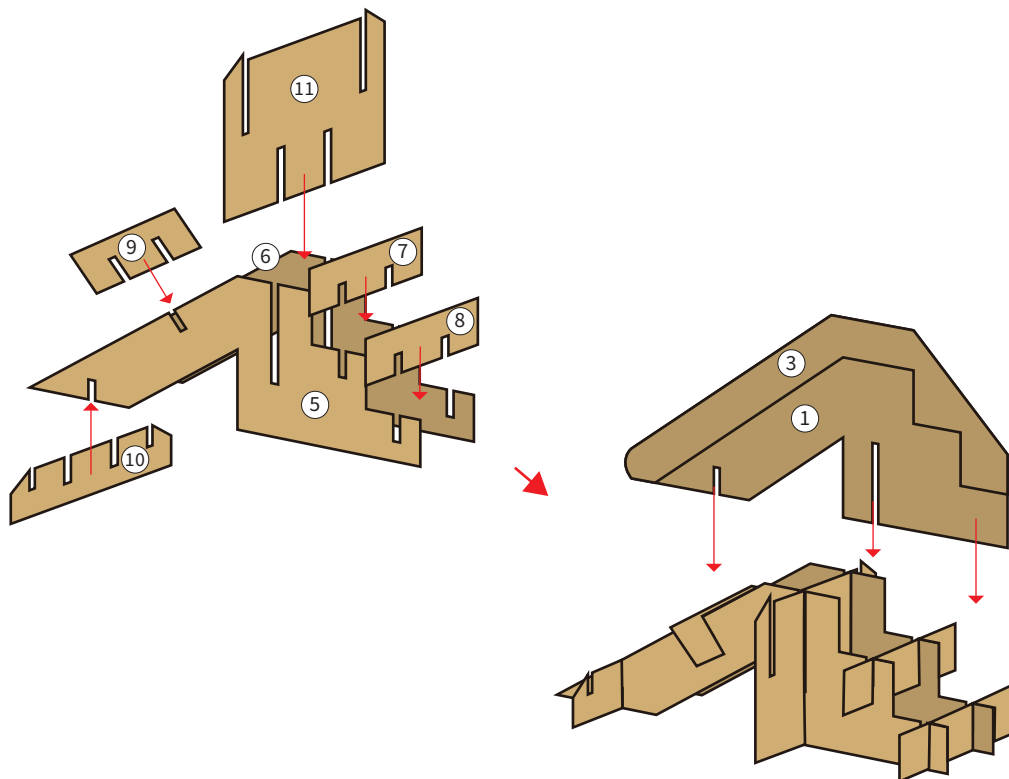


08. 組み立て

順序に従って組み立てる

カットしたパーツを組み立てていきます。

入りにくい時は無理にはめ込もうとせず、軽く叩くなどしてゆっくり差し込んでください。

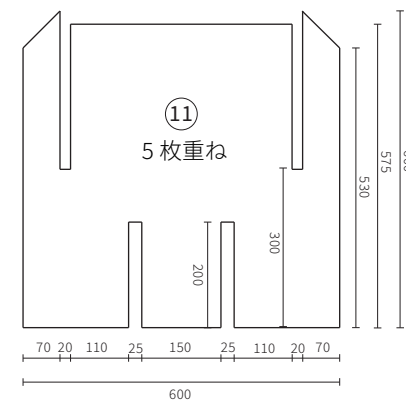
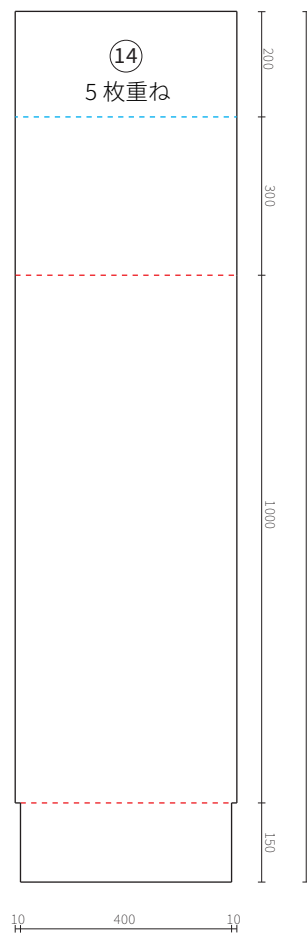
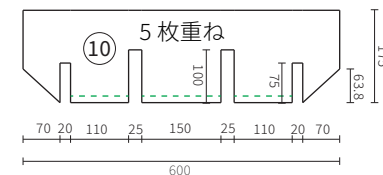
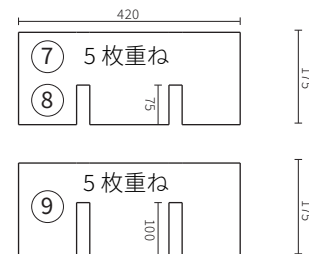
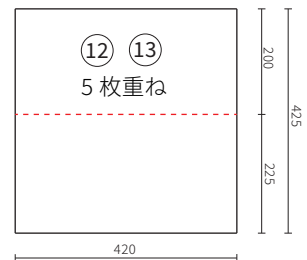
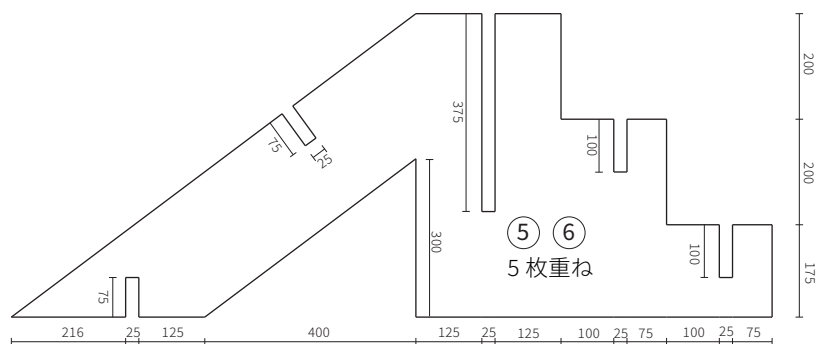
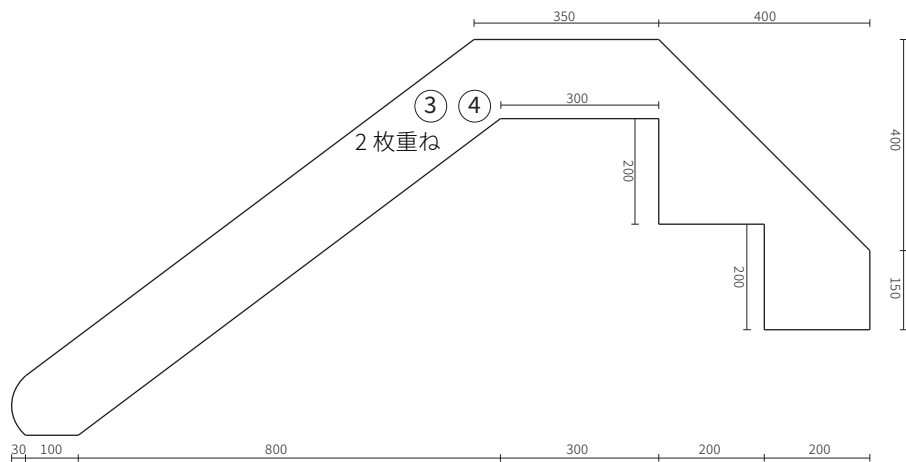
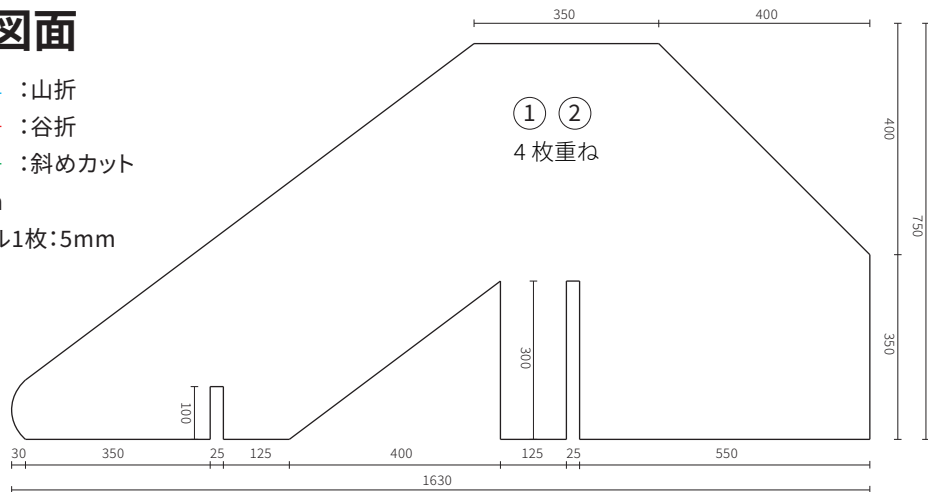


設計図面

- : 山折
- : 谷折
- : 斜めカット

単位:mm

ダンボール1枚:5mm



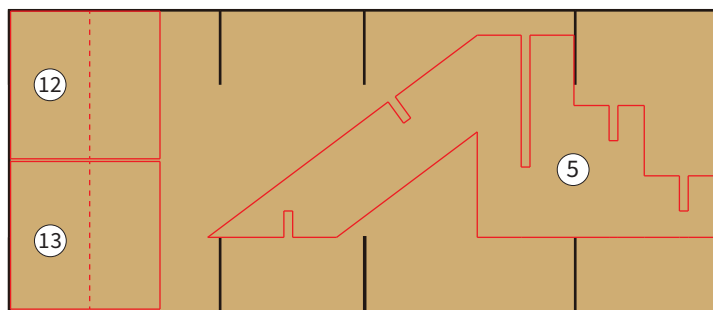
ダンボール切り取り図

ダンボールに製図する際のご参考にご参考ください。

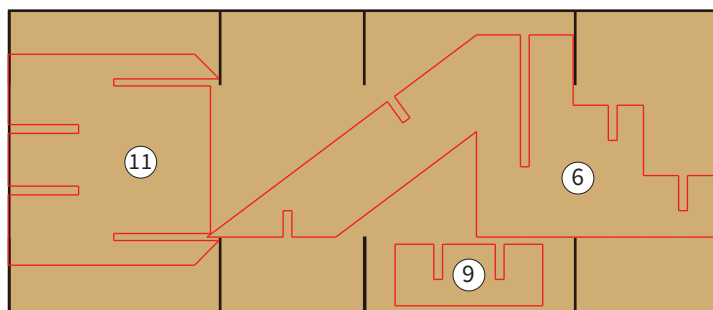
グッデイで販売しております、「ダンボール特大サイズ」を使用しています。

ダンボールには個体差がありますので、実際に製図する際はご注意ください。

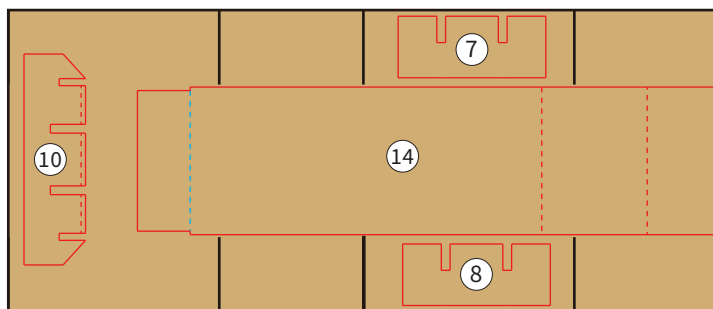
5枚重ね



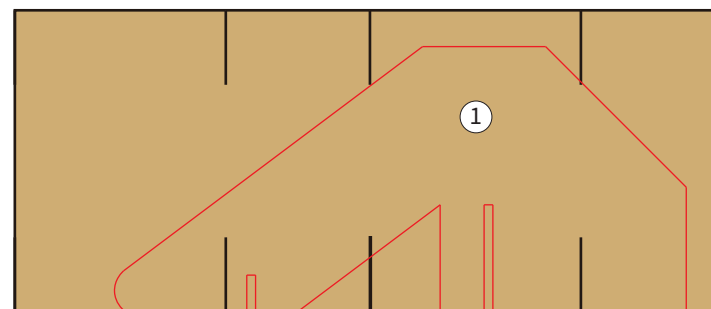
5枚重ね



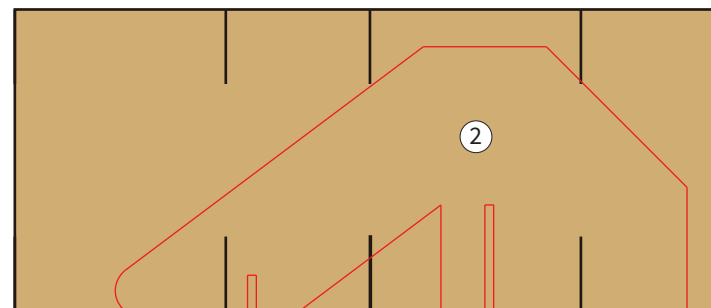
5枚重ね



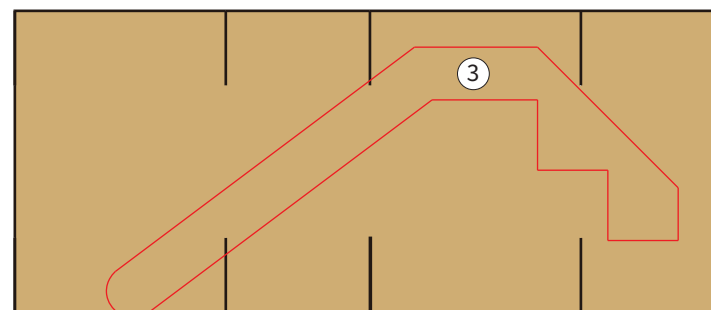
4枚重ね



4枚重ね



2枚重ね



2枚重ね

